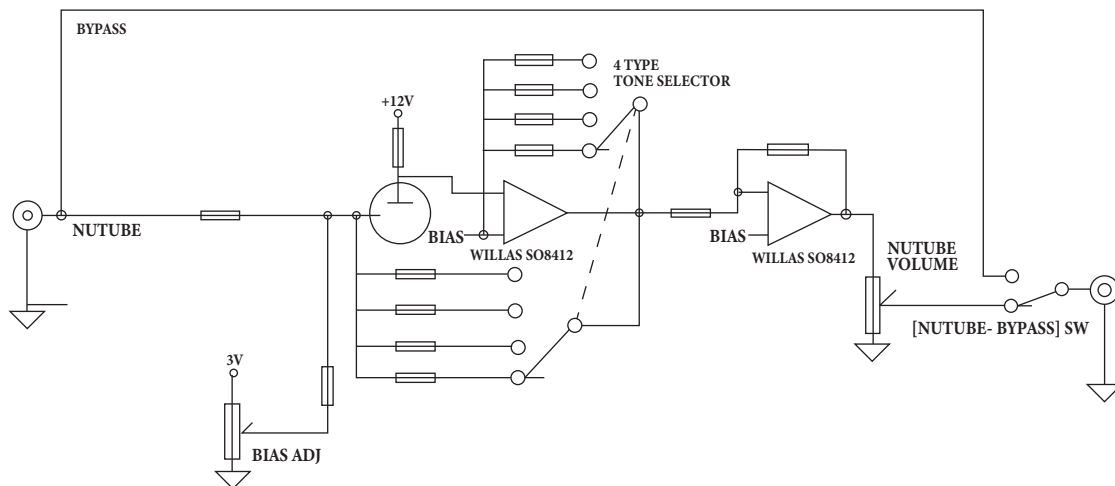
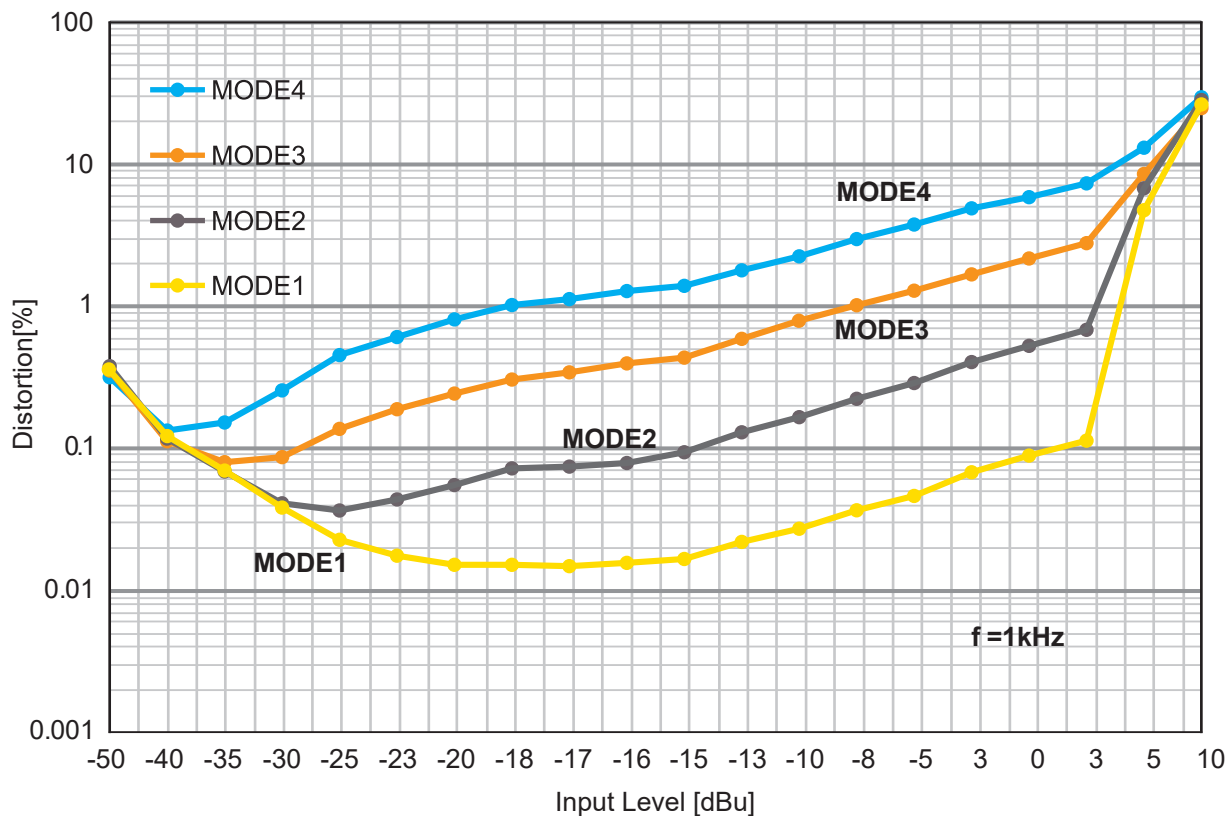


【Block Diagram】(ブロック図)



【Reference: Distortion vs. Input Level】 (参考:ひずみ率曲線)



Appendix: Adding an input volume control

If the output level of the connected source is too high, you can add a volume control to the input, by adding the parts as shown below. Pads for adding these parts are on the PCB.

参考: INPUT VOLUME追加方法

接続機器の出力が大きい場合、以下の対応が可能です。

図のように部品を追加することでINPUT VOLUMEを追加した仕様にすることができます。

部品追加用のパターンは用意されています。

